

株式会社ワイエフテクノ

セキュリティゲート カタログ

- 回転式ゲート



回転式ゲート

- 優れた防錆性を持つ、SUS304 ステンレススチール製
- 直感的にアクセス可能なLEDインジケータ
- あらゆるお客様のニーズにご対応可能な豊富なラインナップ
- ICカード/生体認証/QRコード/静電チェッカーなどの各種認証システムとの連動
- 高い耐久性を誇る堅牢な設計メカニズム
- ローコストでハイクオリティ
- 緊急時自動開扉機能
- 不正侵入や高い共連れ抑止効果

※QRコードは株式会社デンソーウェーブの登録商標です。

豊富なラインナップ



- ▶ 無人店舗から工場、大型施設向けまであらゆるニーズに対応する高品質で、豊富なデザインの製品を多く取り揃えております。
- ▶ ご要望、ご予算、セキュリティレベルに合わせて最適な製品をご提案いたします。



直感的に、待機時/進入可/エラーを判断できるLED表示。

LEDインジケータ



リーダの埋め込みや顔認証機のスタンド設置など、認証機に合わせた設置方法をご提案します。

豊富な認証方式と設置方法



アンカー設置以外の取り付け方法も可能です。最適な設置方法をご提案します。

ゲート設置方法

製品一覧

回転式ゲート



TS1000 Pro...P.3



MTS1000...P.4



TS1200 Pro...P.5



TS2000 Pro...P.6



TS2200 Pro...P.7



YG-T008...P.8

※このカタログの仕様は、2024年5月現在のものです。仕様は予告なく変更することがあります。
※ご使用には、設置工事が必要となります。設置工事につきましては、当社または、販売店にお問い合わせください。

TSシリーズ
回転式ゲート

TS1000 Pro



カラー：シルバー

セミオートマチック双方向 回転式ゲート

低コストかつ堅牢、スタンダードな回転式ゲート。
企業や工場、フィットネス施設のエントランスなどに多数
ご導入いただいております。

01 材質

優れた防錆性を持つ、美しい仕上がりの
SUS304 ステンレススチール製。

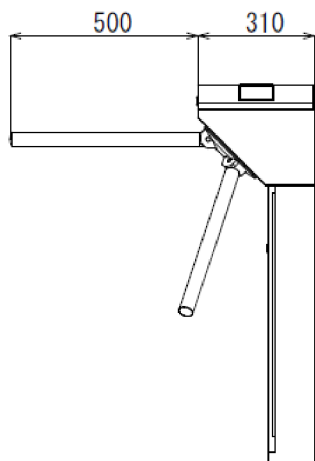
02 省エネ

消費電力が低いため、ランニングコストを
抑えることができます。

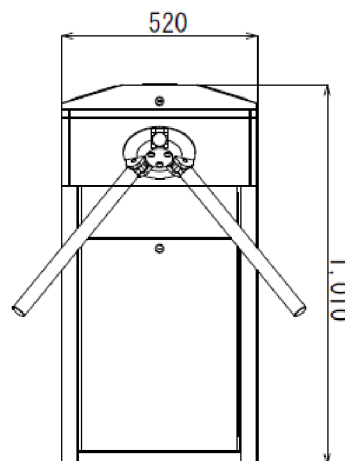
03 安全機能

火災報知器や地震感知器と連動し、非常時の
自動開扉機能搭載。

製品仕様	
電源	AC110V/220V 50/60Hz
消費電力	動作時 18W 待機時 6W
動作温度	-28 °C ~60 °C
動作環境	屋内/ 屋外(オプション)
通行人数	最大30人/分
通路幅	500 mm
本体寸法	W310 x H1010 x D520 mm
重量	36kg
本体材質	ステンレススチール
パニックオープン	対応
対応回数	1,000,000回



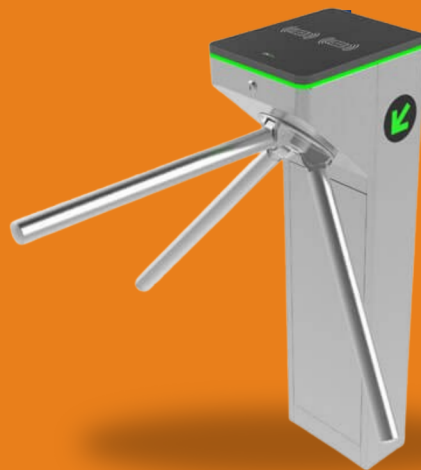
正面



側面

TSシリーズ
回転式ゲート

MTS1000



カラー：シルバー（天板：ブラック）

スリムでスタイリッシュな 回転式ゲート

洗練されたデザインのコンパクトな筐体で、設置場所の美観を損なわず、ローコストにご導入いただけます。

01 省スペース

少ないスペースにも設置できるスリムな筐体。

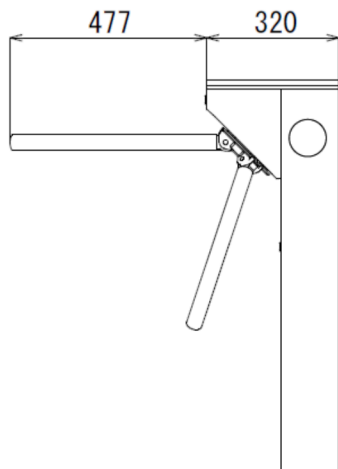
02 材質

優れた防錆性を持つ、美しい仕上がりのSUS304 ステンレススチール製。

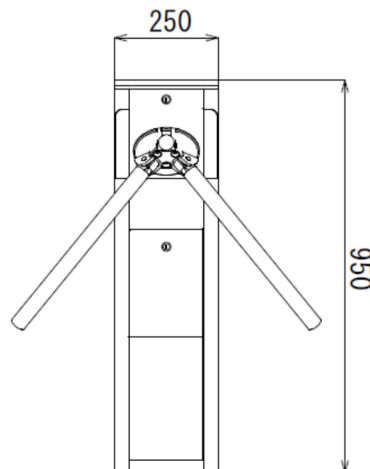
03 安全機能

火災報知器や地震感知器と連動し、非常時の自動開扉機能搭載。

製品仕様	
電源	AC110V/220V 50/60Hz
消費電力	動作時 40W 待機時 10W
動作温度	-28℃～60℃
動作環境	屋内/ 屋外(オプション)
通行人数	最大25人/分
通路幅	478 mm
本体寸法	W320 x H950 x D250 mm
重量	35kg
本体材質	ステンレススチール
パニックオープン	対応
対応回数	2,000,000回



正面



側面

TSシリーズ
回転式ゲート

TS1200 Pro



カラー：シルバー

2 通路セミオートマチック 双方向回転ゲート

2 通路用の双方向回転式ゲートです。1 台で 2 通路が実現できるため、限られた設置スペースにローコストで導入できます。

01 省コスト&省スペース

1 台で 2 通路確保できるため、コストと設置スペースを節約できます。

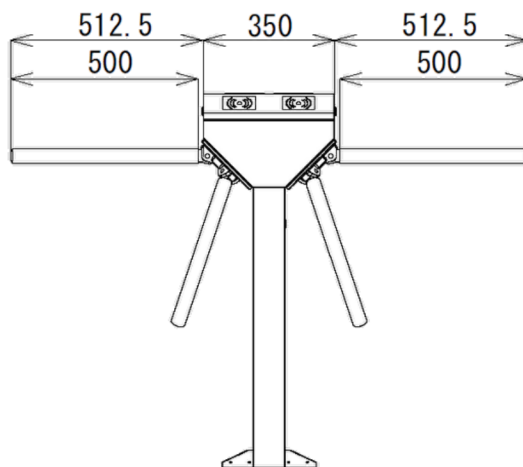
02 材質

優れた防錆性を持つ、美しい仕上がりの SUS304 ステンレススチール製。

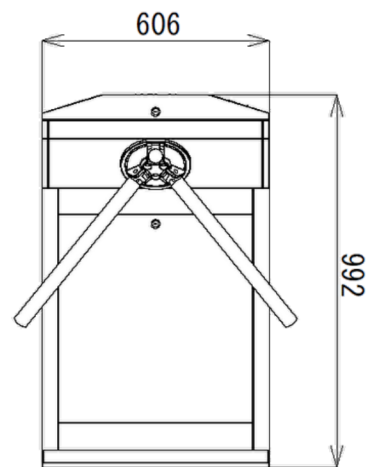
03 安全機能

火災報知器や地震感知器と連動し、非常時の自動開扉機能搭載。

製品仕様	
電源	AC110V/220V 50/60Hz
消費電力	動作時 40W 待機時 10W
動作温度	-28 °C ~ 60 °C
動作環境	屋内/ 屋外(オプション)
通行人数	最大25人/分
通路幅	500 mm
本体寸法	W330 x H992 x D606 mm
重量	55kg
本体材質	ステンレススチール
パニックオープン	対応
対応回数	2,000,000回



正面



側面

TSシリーズ
回転式ゲート

TS2000 Pro

カラー：シルバー



セミオートマチック双方向 回転式ゲート

より確固たる設置を求められる環境に最適な、奥行きのある堅牢な双方向回転式ゲート。

01 強固な筐体

より堅実に設置が可能な、安定感のある大型の回転式ゲートです。

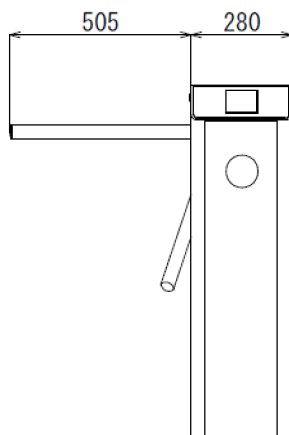
02 材質

優れた防錆性を持つ、美しい仕上がりのSUS304 ステンレススチール製。

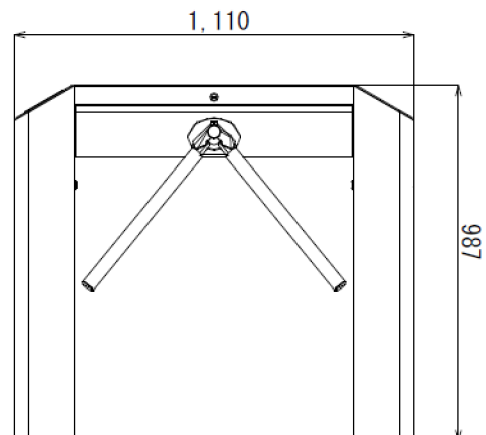
03 安全機能

火災報知器や地震感知器と連動し、非常時の自動開扉機能搭載。

製品仕様	
電源	AC100-120/200-240V 50/60Hz
消費電力	動作時 18W 待機時 6W
動作温度	-28 °C ~ 60 °C
動作環境	屋内/ 屋外(オプション)
通行人数	最大30人/分
通路幅	505 mm
本体寸法	W280 x H987 x D1110 mm
重量	42kg
本体材質	ステンレススチール
パニックオープン	対応
対応回数	1,000,000回



正面



側面

TSシリーズ
回転式ゲート

TS2200 Pro



カラー：シルバー

2 通路セミオートチック 双方向回転ゲート

より安定した設置を求められる環境に最適な、2 通路の
ワイドタイプの堅牢な双方向回転式ゲート。

01 省コスト&省スペース

1 台で 2 通路確保できるため、コストと設置
スペースを節約できます。

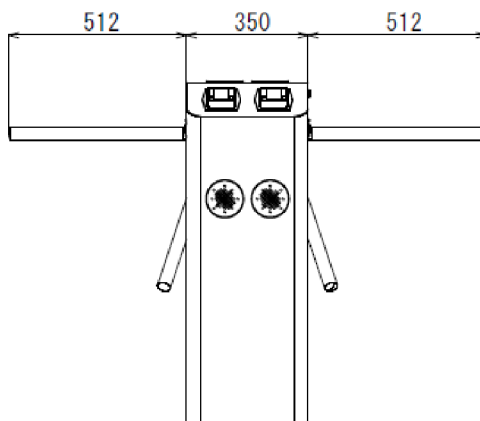
02 材質

優れた防錆性を持つ、美しい仕上がりの
SUS304 ステンレススチール製。

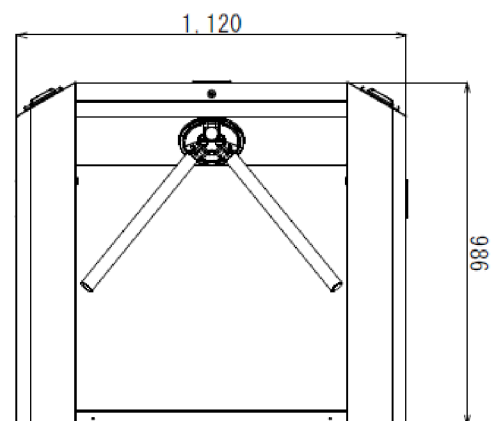
03 安全機能

火災報知器や地震感知器と連動し、非常時の
自動開扉機能搭載。

製品仕様	
電源	AC110V/220V 50/60Hz
消費電力	動作時 40W 待機時 10W
動作温度	-28 °C ~ 60 °C
動作環境	屋内/ 屋外(オプション)
通行人数	最大25人/分
通路幅	512 mm
本体寸法	W350 x H986 x D1120 mm
重量	65kg
本体材質	ステンレススチール
パニックオープン	対応
対応回数	2,000,000回



正面



側面

YG-Tシリーズ
回転式ゲート

YG-T008



カラー：ホワイト/ブラック

先進的なデザインの双方向 回転式ゲート

斬新な外観とカラーリング、そしてLEDの美しいインジケータを備えており、建物のエントランスや、店舗やクリニックなど、設置場所の美観を損ないません。

01 デザイン性

革新的でスタイリッシュなデザインの回転式ゲート。同デザインのスイングバリアゲート“YG-S003”との組み合わせも可能。

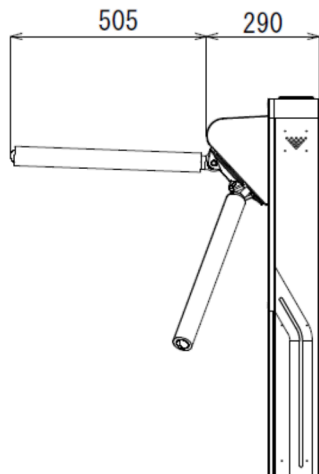
02 優れた性能と耐久性

対応回数10,000,000を誇る耐久性と、美しいLED通行表示機能。

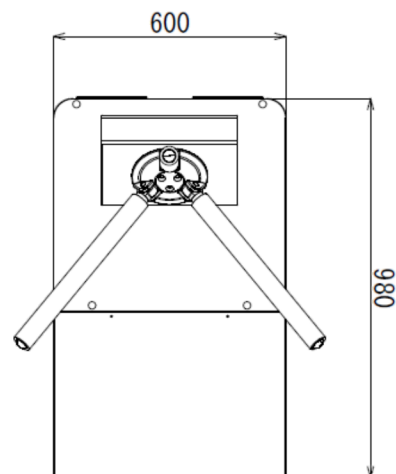
03 安全機能

火災報知器や地震感知器と連動し、非常時の自動開扉機能搭載。

製品仕様	
電源	AC100-120/200-240V 50/60Hz
消費電力	動作時 35W
	待機時 15W
動作温度	-20 °C ~ 70 °C
動作環境	屋内
通行人数	最大35人/分
通路幅	505 mm
本体寸法	W290 x H980 x D600 mm
重量	40 kg
本体材質	ステンレススチール
パニックオープン	対応
対応回数	5,000,000回



正面



側面



一般住宅から大規模施設向け入退室管理システム
企画、設計、開発、施工、保守までトータルにご提案

技術と信頼の株式会社ワイエフテクノ



株式会社ワイエフテクノ

〒221-0072

横浜市神奈川区白幡東町28-33

TEL：045-271-0150 FAX：045-271-0413

URL：<https://www.yftechno.com>



かわさきSDGs
ゴールドパートナー

川崎市は持続可能な開発目標 (SDGs) を支援しています。